



## Chariot élévateur VTC 500-T



**Equipements VTCmfg Inc**

2430 Principale St-Paul D, abbotsford Qc J0E 1A0

Tel:450-379-5387

[www.vtcmfg.com](http://www.vtcmfg.com)

# VTC 500-T

## DIMENSIONS:

Hauteur:.....85" (2159mm)  
Longueur:.....145" (3962mm)  
Largeur:.....50" (1270mm)  
Empattement: .....71" (1499mm)  
Garde au sol: .....7" (254mm)  
Poids en opération: 10 800 lbs (4900 kg)  
Rayon de braquage:.....11.8' (3.2m)  
Épaisseur du châssis:.....1/2" (12.7mm)

Pente admissible:.....30%

## CAPACITÉS DES RÉSERVOIRS:

Carburant:.....26 US gal. (100 L)  
Hydraulique:.....19 US gal. (71 L)

## MOTEUR:

Marque:.....Kubota V3600-E,  
Type:.....4 cylindre, 4 temps,  
diesel, refroidi à l'eau  
Puissance:66.8 ghp (49.8kW)@2600rpm  
Type de combustion :.....sphérique (E-TVCS)  
Cylindrée:.....220 po. cu. (3.6L)  
**Option:Kubota..... V3800DI-T**  
Type :.....4 cylindre, 4Temps,  
Diesel, refroidi à l'eau  
Puissance:99.2ghp (74.0kw)  
Cylindre .....230po.cu.(3.8L)  
Alternateur:.....12V 120 A  
Batterie.....12v, CA1000/CCA 800  
Bougie type pré-chauffage'Glow Plug'  
Chauffe-moteur 400 watts ,115V

## TRANSMISSION :

Type :...hydrostatique, 4 roues motrices  
Pompe HST:.....piston axial  
Débit:.....variable, 27 gpm (102 L/min)  
Pression:.....5800 psi (400 bar)  
Moteur HST: .....piston axial  
Couple: 784 lbf\*po./100 psi (1.28 Nm / bar)  
Différentiel:.....45% de glissement limité  
**\*Verrouillage du différentiel avant au besoin.**  
Oscillation arrière:.....+ / - 5 °

Capacité de charge statique:  
19800 lbs (9000 da N)

Capacité de charge dynamique:  
9900 lbs (4500 da N)

Boîte de transfert:.....réduction planétaire  
1 ière Vitesse:.....12 mph (20 km/hr)  
2 ième Vitesse:.....21 mph (35 km/hr)

## Pneus:

Standard...Westlake CL 720

## ACCESSOIRES HYDRAULIQUES:

Manette multifonctionnelle programmable ( IQAN )  
Valve de contrôle directionnelle:.....3 sections  
Débit de pompe à engrenage:.....18 gpm (68 L/min)

## Freins et direction:

Châssis articulé:.....direction assistée par orbitrol  
Freins de service:.....essieu avant,  
disques dans l'huile

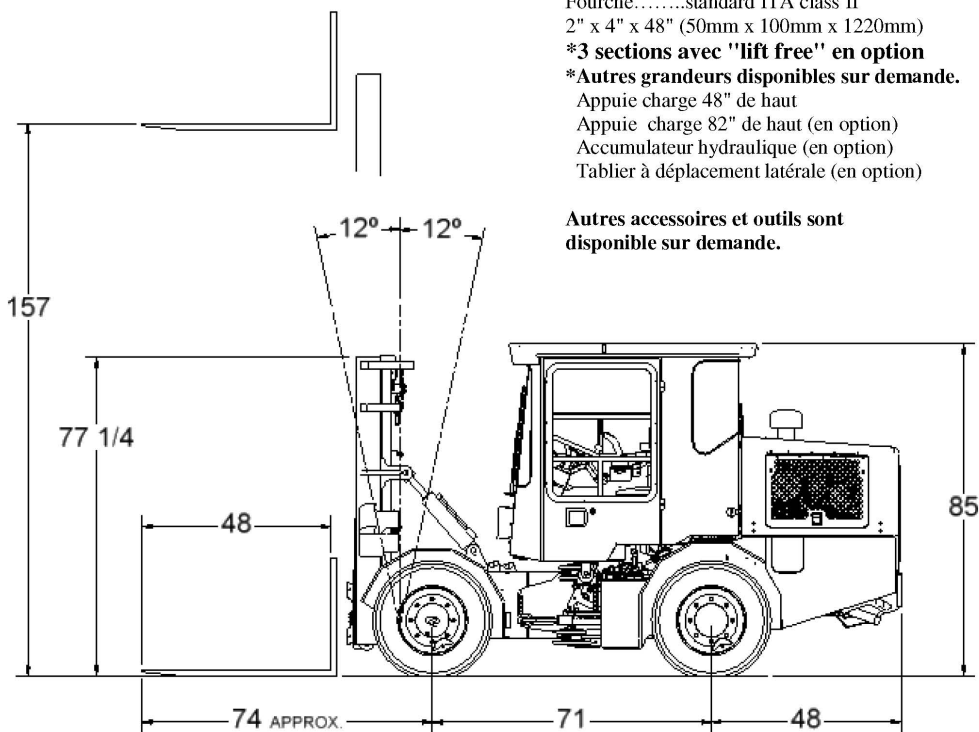
## Cabine:

- Cabine fermée, insonorisée.
- Cabine inclinable pour faciliter l'entretien.
- Siège à suspension à air.
- Ceinture sécurité 2 points.
- Ceinture sécurité 3 points (en option).
- Essuies glace avant et arrière.
- Lave-glace avant (en option arrière).
- Volant inclinable et télescopique.
- Chauffe-vent avec dégivreur ajustable pour pare brise.
- Vitres latérales coulissantes.
- Air climatisé (en option).
- Radio AM/FM/Aux.
- Klaxon et alarme sonore de recul.
- Gyrophare.
- 2 phares avant et 2 lumières arrière, avec gardes protecteurs.
- 4 lumières de travail, avant et arrière.

## MAT ET ACCESSOIRES:

Mat Standard.....2 sections  
Hauteur de levé.....118" (2997mm)  
Fourche.....standard ITA class II  
2" x 4" x 48" (50mm x 100mm x 1220mm)  
**\*3 sections avec "lift free" en option**  
**\*Autres grandeurs disponibles sur demande.**  
Appuie charge 48" de haut  
Appuie charge 82" de haut (en option)  
Accumulateur hydraulique (en option)  
Tablier à déplacement latérale (en option)

Autres accessoires et outils sont  
disponible sur demande.



Équipements VTC MFG Inc.

2430 Principale Est, C.P. 160 ,

St-Paul-d'Abbotsford,

Québec, Canada, J0E 1A0

Bureau: (450) 379-5387 Fax: (450) 379-5587

info@vtcmfg.com