

Tracteur compact articulé ,4X4



Modèle 900-C

Puissance/ Ergonomie/Confort
Contrôle "IQAN" Programmable



2430 Principale St-Paul D'Abbotsford Qc J0E 1A0 (450)379-5387

WWW.VTCmfg.com

Fiche Technique VTC 900-C

DIMENSIONS:

Hauteur:.....85" (2159mm)
Longueur:.....145" (3962mm)
Largeur:.....50" (1270mm)
Empattement.....71" (1499mm)
Garde au Sol.....7" (254mm)
Poids en Opération.10 800 lbs (4900 kg)
Rayon de braquage:.....11.8' (3.2m)
Épaisseur du châssis:.....1/2" (12.7mm)

Pente admissible.....30%

Capacités des Réservoirs:

Carburant:.....26 US gal. (100 L)
Hydraulique:.....19 US gal. (71 L)

Moteur:

Marque:.....Kubota V3800DI-T,
Type:.....4 cylindre, 4 temps,
diesel, refroidi à l'eau
Puissance:.....99.2 ghp (74.0kW)
@ 2600 rpm
Type de combustion:.....Injection direct

Cylindrée:.....230 po. cu. (3.8L)
Alternateur:.....12V 130 A

TRANSMISSION :

Type ..hydrostatique 4 roues drive motrices
Pompe HST :.....piston axial
Débit:.....variable, 27 gpm (102 L/min)
Pression :.....5800 psi (400 bar)
Moteur HST:piston axial
Couple: 784 lbf*po./100 psi (1.28 Nm / bar)
Différentiel:.....45% de glissement limité

*Verrouillage du différentiel avant au besoin.

Oscillation arrière.....+ / - 5 °
Capacité de charge statique:.....19800lbs
(9000 da N)
Capacité de charge dynamique:.....9900 lbs
(4500 da N)
Boite de transfert:.....réduction Planétaire
1 ière vitesse:.....07 mph (10 km/hr)
2 ième vitesse:.....16 mph (25 km/hr)

Pneus:

Standard.....10x16.5 (tubeless), 10 Ply

***Autres modèles disponible pour différents usages, i.e. gazon, hiver, industriel, etc...**

Accessoires Hydrauliques:

Manette multifonctionnel programmable (IQAN)
Valve de contrôle directionnelle:.....6 sections
Débit de pompe a engrenage..18 gpm (68L/min)
Attache rapide Universelle hydraulique (SAE J2513)

* Groupe "High Flow" incluant...

Pompe à piston variable:.....
0-28 gpm (0-106 L/min)
Contrôle du débit électrique proportionnel pour
accessoires "high Flow" et vitesse de déplacement.

Freins et direction:

Châssis articulé... direction assistée par orbitrol
Freins de services...essieu avant, disques dans l'huile

Cabine:

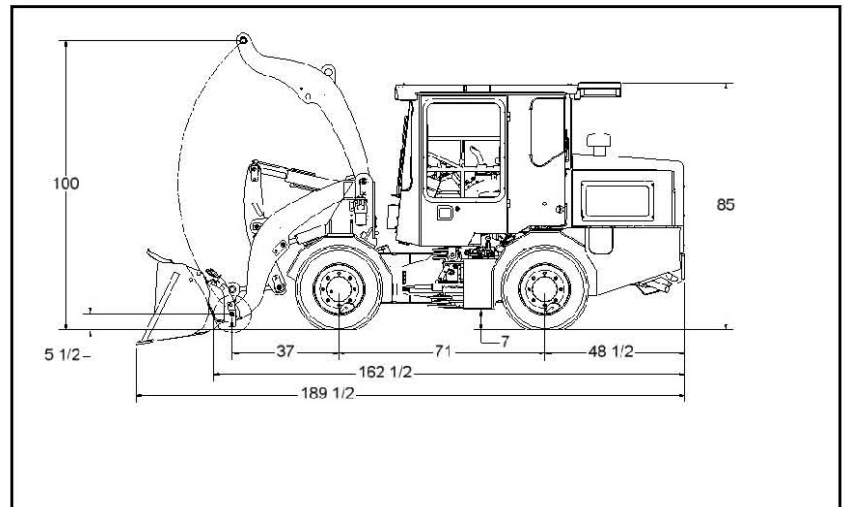
- Cabine fermée insonorisée.
- Cabine inclinable pour faciliter l'entretien.
- Siège a suspension pneumatique.
- Ceinture sécurité 2 points.
- Ceinture sécurité 3 points(en option)
- Essuie-glaces avant et arrières
- Lave-glace avant (en option arrière)
- Volant inclinable et télescopique.
- Chauffe-vent avec dégivreur ajustable pour pare-brise.
- Vitres latérales coulissantes
- Air climatisé (en option)
- Radio AM/FM/Aux.
- Klaxon et alarme sonore de recul.
- Gyrophare.
- 2 Phares avant et 2 lumières arrière avec garde protecteurs
- 4 lumières de travail, avant et arrière.

Accessoires et outils disponible:

Tondeuse, balai, Rince-trottoir, lame à neige,
Souffleuse, Épandeurs à sable et sel

***Autres accessoires et outils disponible sur demande.**

**Modèle illustrée avec godet



Equipements VTCmfg Inc.
2430 Principale St-Paul D'Abbotsford



Québec, Canada J0E 1A0
Bureau (450) 379-5387 Fax:(450-379-5587
Info@vtcmfg.com

www.vtcmfg.com